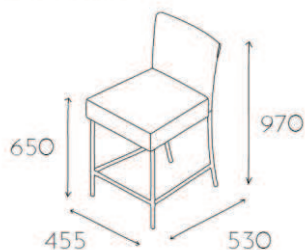


Time

H30 H650

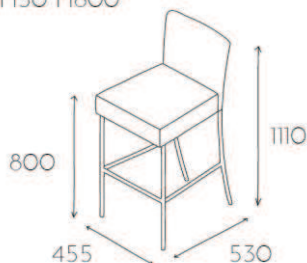


Grupa cenowa					
I	II	III	IV	V	VI
Meteor Rivet	Charles Petrus Valencia Barolo	MLF Patina Xtreme/X2 Arco	Blazer Maglia	Skóra	Alcantara
811,-	834,-	860,-	907,-	1113,-	1319,-

Krzesło barowe o wysokości siedziska 650mm na stelażu metalowym malowanym proszkowo z rury fi20mm (G05 MAL).

Nóżki ze stali nierdzewnej	G05 STL	+104,-
Stopki z filcem	GF	+18,-

H30 H800

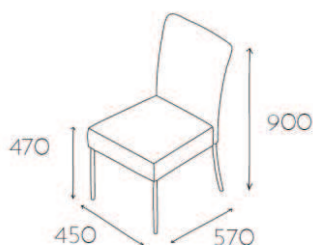


Grupa cenowa					
I	II	III	IV	V	VI
Meteor Rivet	Charles Petrus Valencia Barolo	MLF Patina Xtreme/X2 Arco	Blazer Maglia	Skóra	Alcantara
817,-	840,-	866,-	913,-	1119,-	1324,-

Krzesło barowe o wysokości siedziska 800mm na stelażu metalowym malowanym proszkowo z rury fi20mm (G05 MAL).

Nóżki ze stali nierdzewnej	G05 STL	+104,-
Stopki z filcem	GF	+18,-

H31

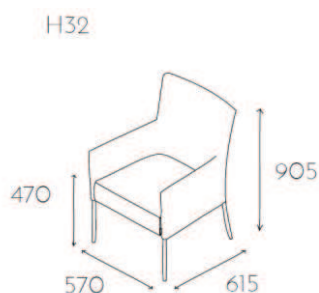


Grupa cenowa					
I	II	III	IV	V	VI
Meteor Rivet	Charles Petrus Valencia Barolo	MLF Patina Xtreme/X2 Arco	Blazer Maglia	Skóra	Alcantara
607,-	631,-	656,-	703,-	910,-	1114,-

Krzesło konferencyjne bez podłokietników na stelażu metalowym malowanym proszkowo z rury fi20mm (G10 MAL).

Nóżki ze stali nierdzewnej	G10 STL	+36,-
Stopki z filcem	GGF	bez dopłaty

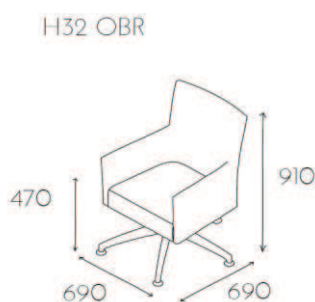
Time



Grupa cenowa					
I	II	III	IV	V	VI
Meteor Rivet	Charles Petrus Valencia Barolo	MLF Patina Xtreme/X2 Arco	Blazer Maglia	Skóra	Alcantara
725,-	759,-	795,-	860,-	1149,-	1436,-

Krzesło konferencyjne z podłokietnikami na stelażu metalowym malowanym proszkowo z rury fi20mm (G20 MAL).

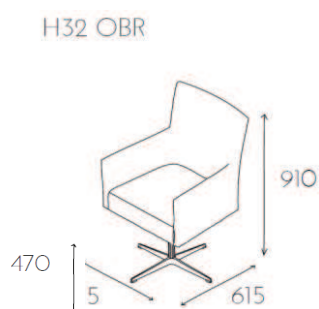
Nóżki ze stali nierdzewnej	G20 STL	+71,-
Stopki z filcem	GGF	bez dopłaty



Grupa cenowa					
I	II	III	IV	V	VI
Meteor Rivet	Charles Petrus Valencia Barolo	MLF Patina Xtreme/X2 Arco	Blazer Maglia	Skóra	Alcantara
1120,-	1152,-	1190,-	1255,-	1543,-	1831,-

Krzesło konferencyjne z podłokietnikami w wersji obrotowej z mechanizmem samopowrotu. Podstawa pięcioramienna z aluminium polerowanego z chromowanym siłownikiem (F05 ALP +T10 CHR) ze stopkami chromowanymi. Jako opcja możliwość zamontowania rolek z osłoną chromowaną (K03 MCO).

Rolki miękkie na twardej powierzchni z chromowaną osłoną	K03 MCO	+65,-
--	---------	-------



Grupa cenowa					
I	II	III	IV	V	VI
Meteor Rivet	Charles Petrus Valencia Barolo	MLF Patina Xtreme/X2 Arco	Blazer Maglia	Skóra	Alcantara
1090,-	1122,-	1161,-	1225,-	1512,-	1800,-

Krzesło konferencyjne z podłokietnikami w wersji obrotowej z mechanizmem samopowrotu. Podstawa czteroramienna z aluminium polerowanego z mechanizmem samopowrotu (F12 ALP + T04 CHR).